

36 860 809



- sporgenza 190 mm
- bocca fissa
- Getto circolare con aria
- diametro foro rubinetteria 37 mm
- diametro foro miscelatore monocomando 57 mm
- Rosetta per miscelatore monocomando Ø 78mm
- rosetta per bocca Ø 60mm
- portata max 5,7 l/min
- senza piombo
- Questo prodotto può aiutare un edificio a soddisfare i requisiti dei Green Building Rating Systems, ad es. LEED®, BREEAM®, DGNB

	Dark Chrome	36 860 809-19
	Cromato	36 860 809-00
	Platinato spazzolato	36 860 809-06
	Platinato	36 860 809-08
	Ottone spazzolato (Oro 23k)	36 860 809-28
	Bronzo spazzolato	36 860 809-42
	Champagne spazzolato (Oro 22k)	36 860 809-46
	Champagne (Oro 22k)	36 860 809-47
	Dark Platinum spazzolato	36 860 809-99

36 860 809

mm [inches]

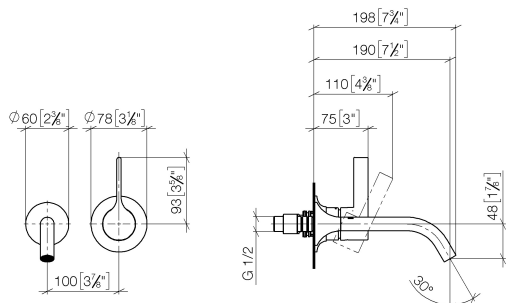


Diagramma di portata

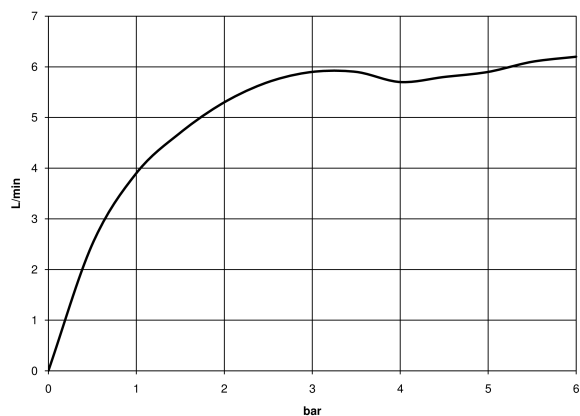
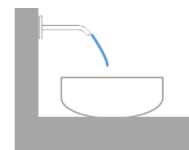
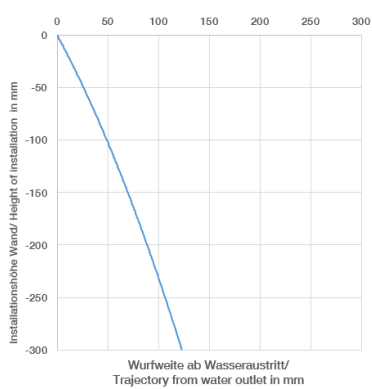


Diagramma gittate



Certificati

DVGW_DW-
6512DN0435.

WRAS_2107018.

36 860 809

Parts for other
finishes can be found
here: Cromato

